



100322798

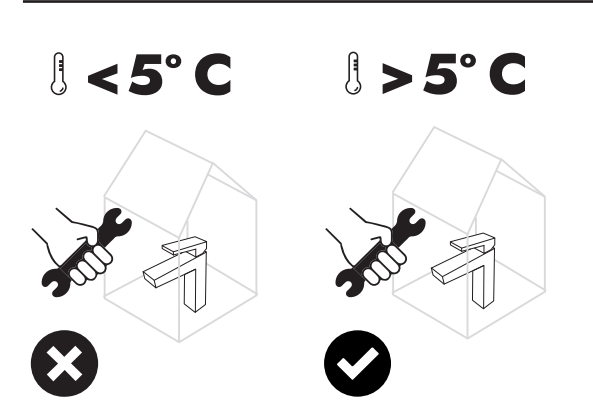
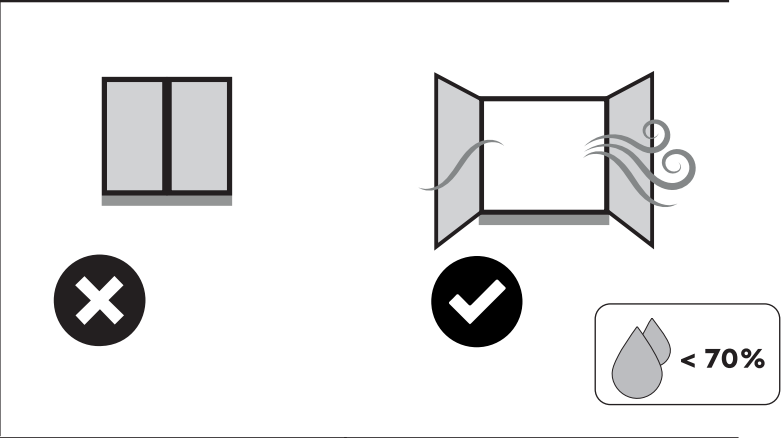
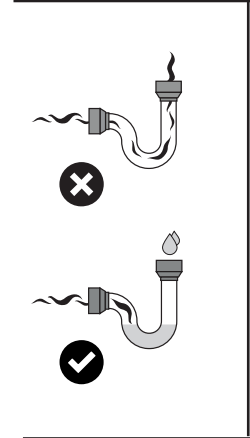
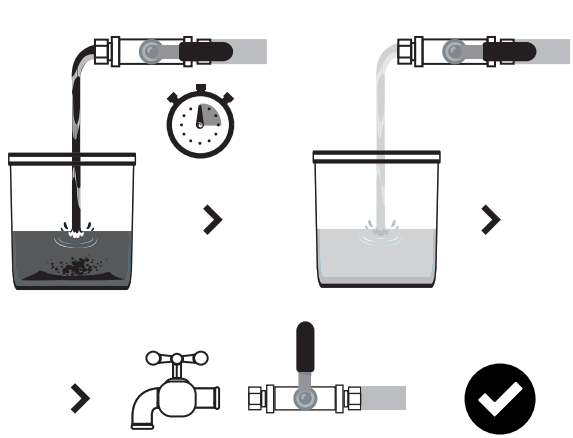
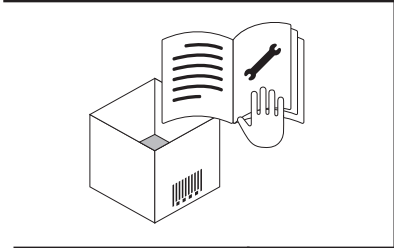
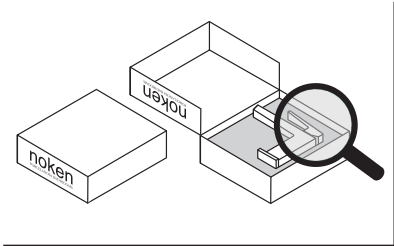


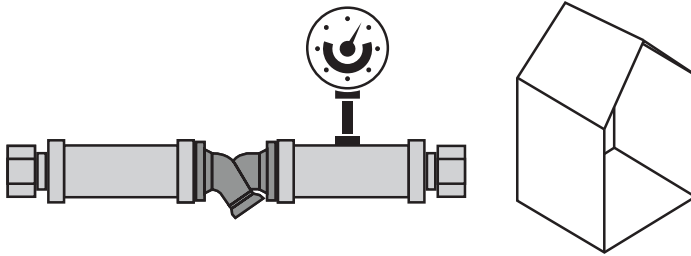
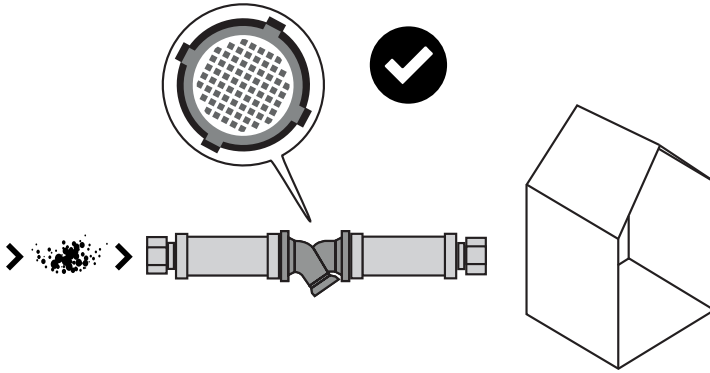
100322787(MATT)

**noken**  
PORCELANOSA BATHROOMS

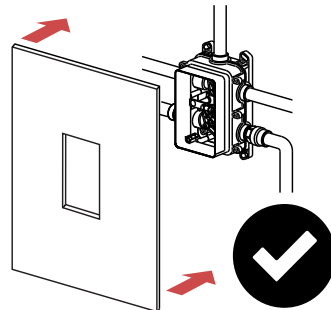
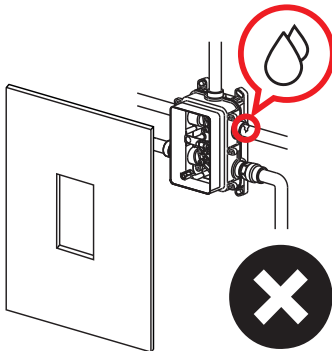
Carretera CV-20 km.2 · 12540 Vila-real · Castellón · Spain  
Tel: +34 964 50 64 50 - Fax: +34 964 50 67 93  
e-mail: [noken@noken.com](mailto:noken@noken.com) · [www.noken.com](http://www.noken.com)

**Touch&Feel**



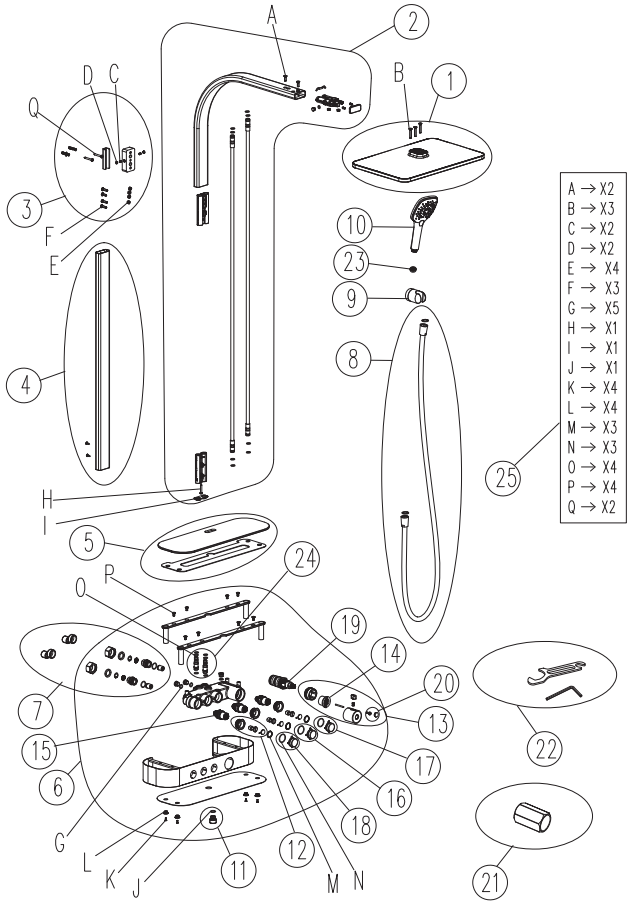


**< 5 Bar**



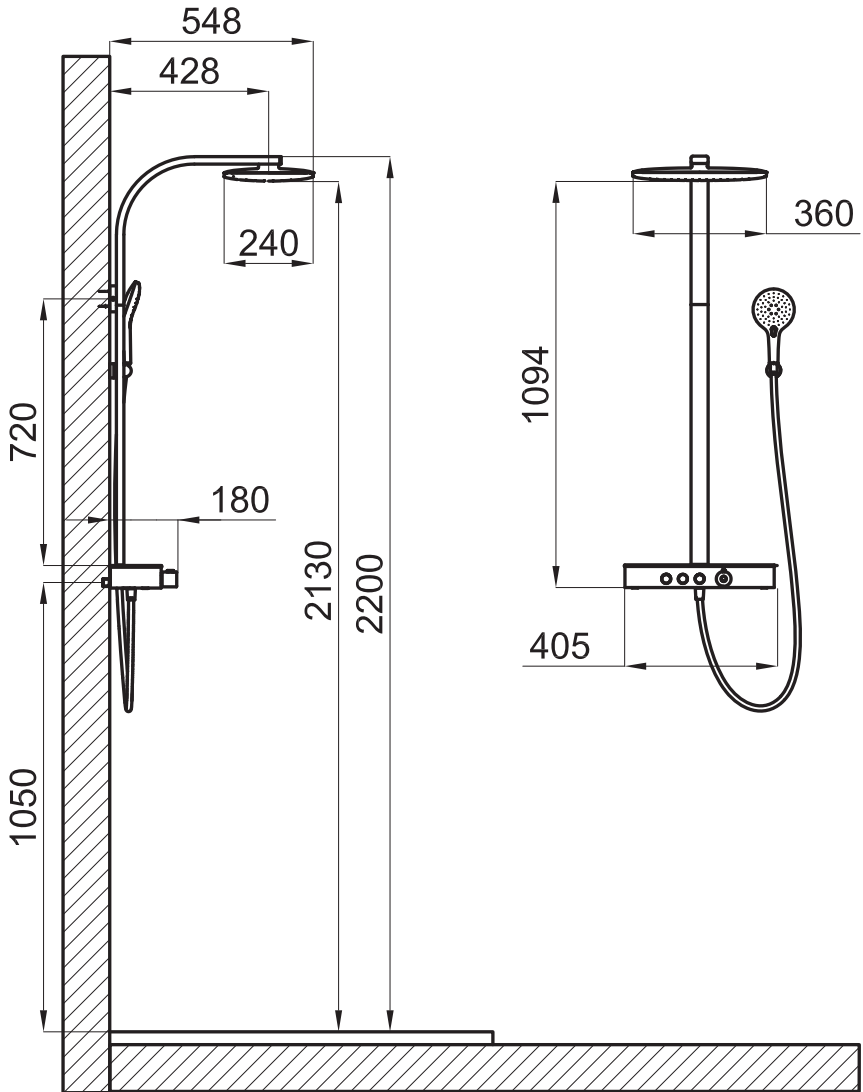


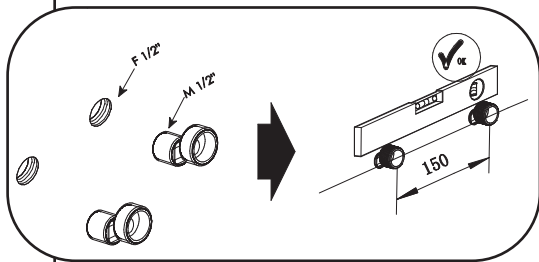
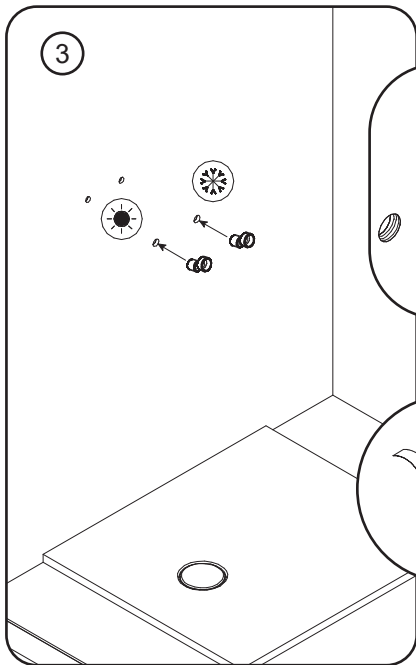
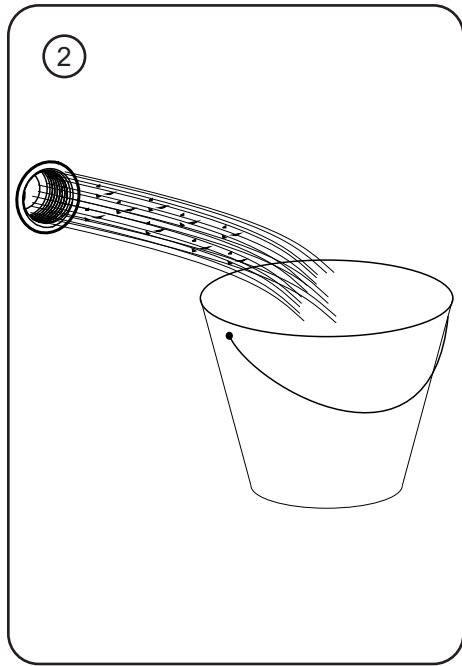
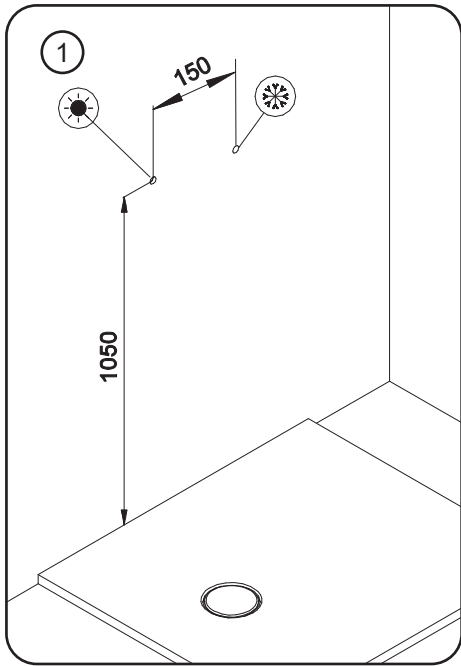
	● 100322798	● 100322787
1	100326700	100326714
2	100326692	100326705
3	100326711	100326730
4	100326712	100326716
5	100326713	100326733
6	100326697	100326694
7	100299691	100299691
8	100299681	100299667
9	100326710	100326721
10	100299627	100299784
11	100299787	100299701
12	100299820	100299820
13	100299778	100299686
14	100299625	100308573
15	100299714	100299714
16	100299684	100299665
17	100299669	100299687
18	100326689	100326695
19	100299763	100299763
20	100299648	100299674
21	250038290	250038290
22	100299672	100299672
23	250036632	250036632
24	100326722	100326722
25	100326701	100326698





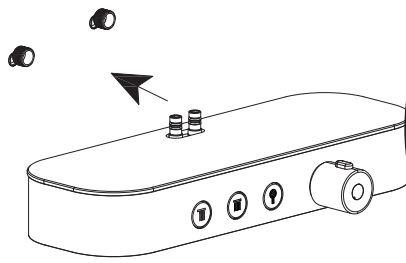
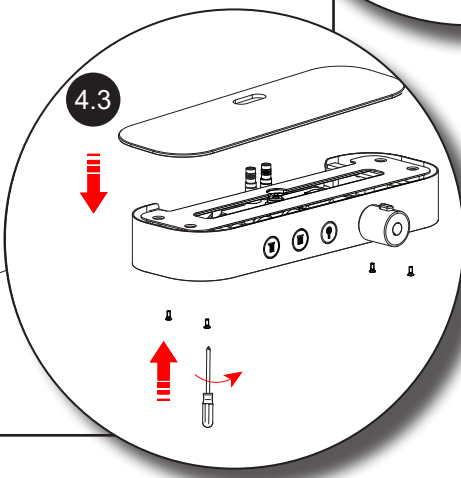
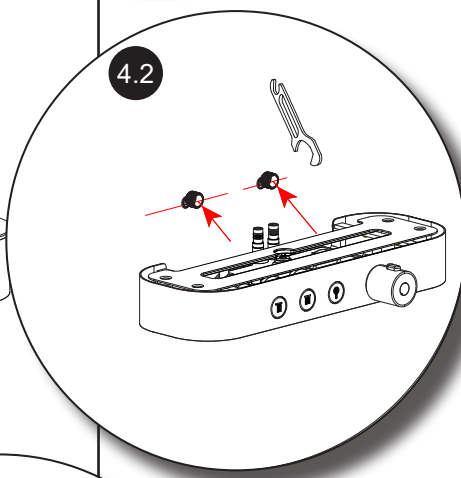
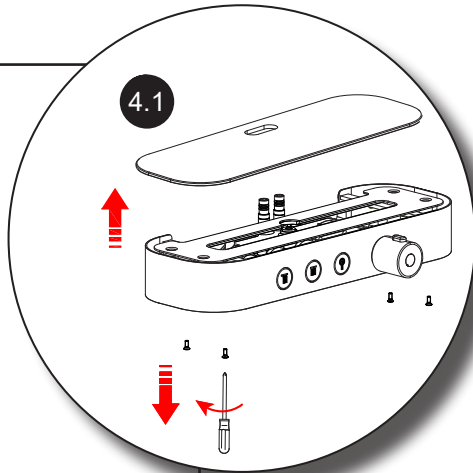
- 100322798
- 100322787

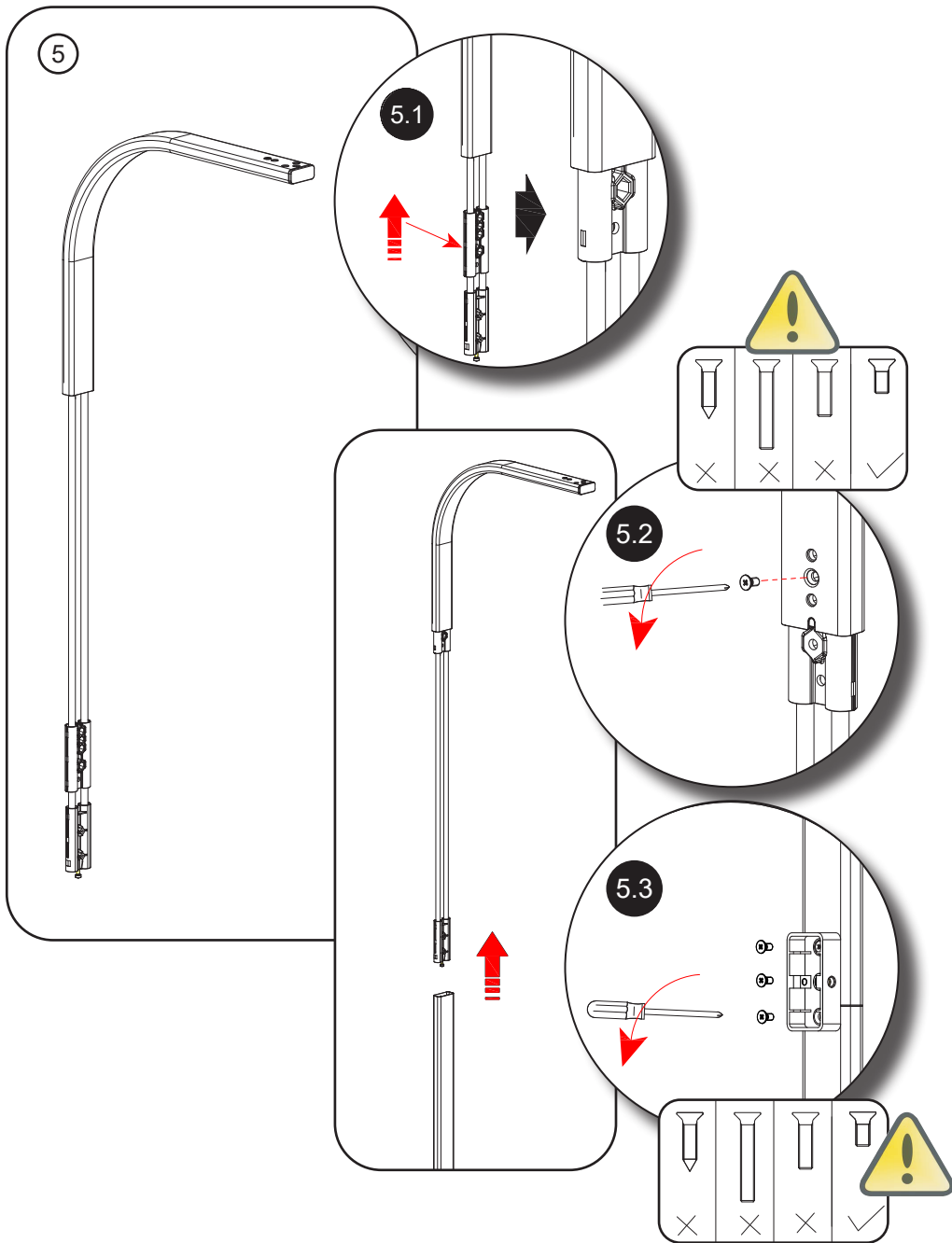






4

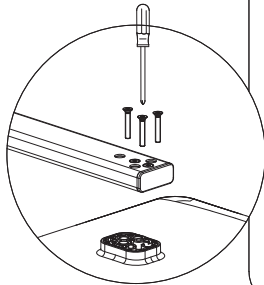
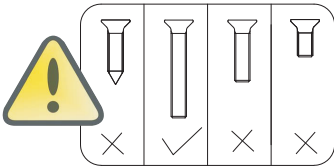
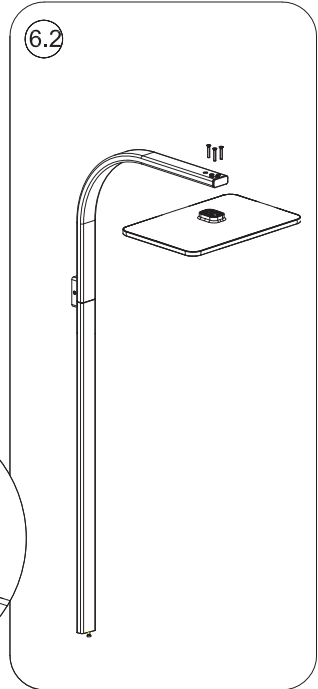
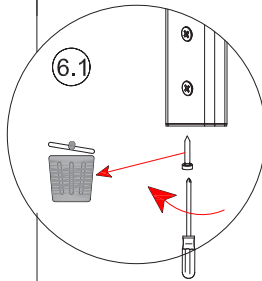
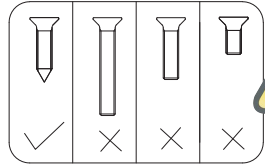
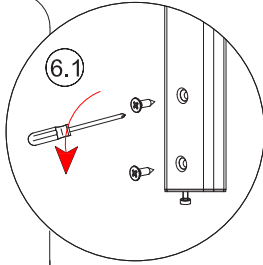
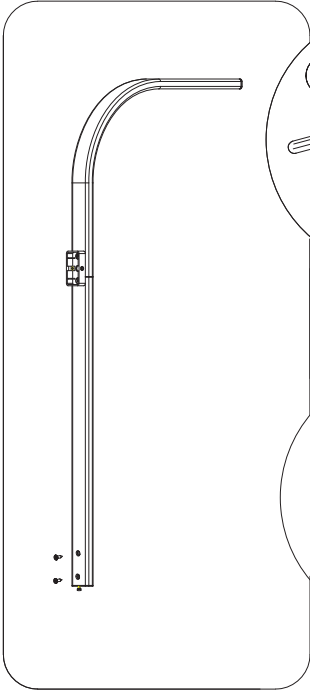


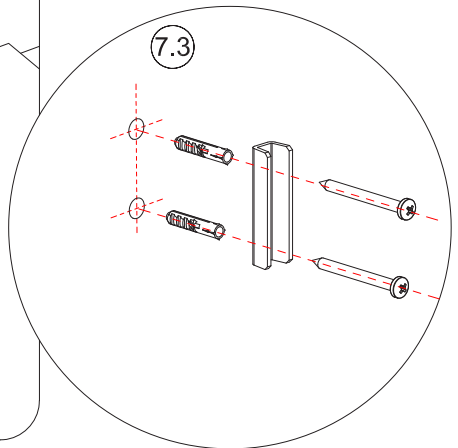
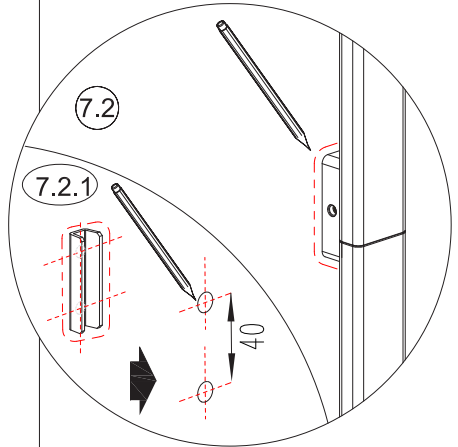
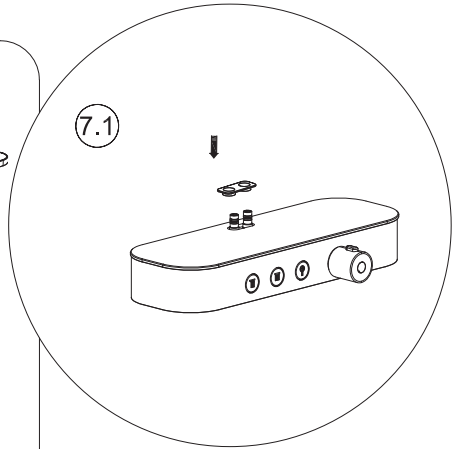
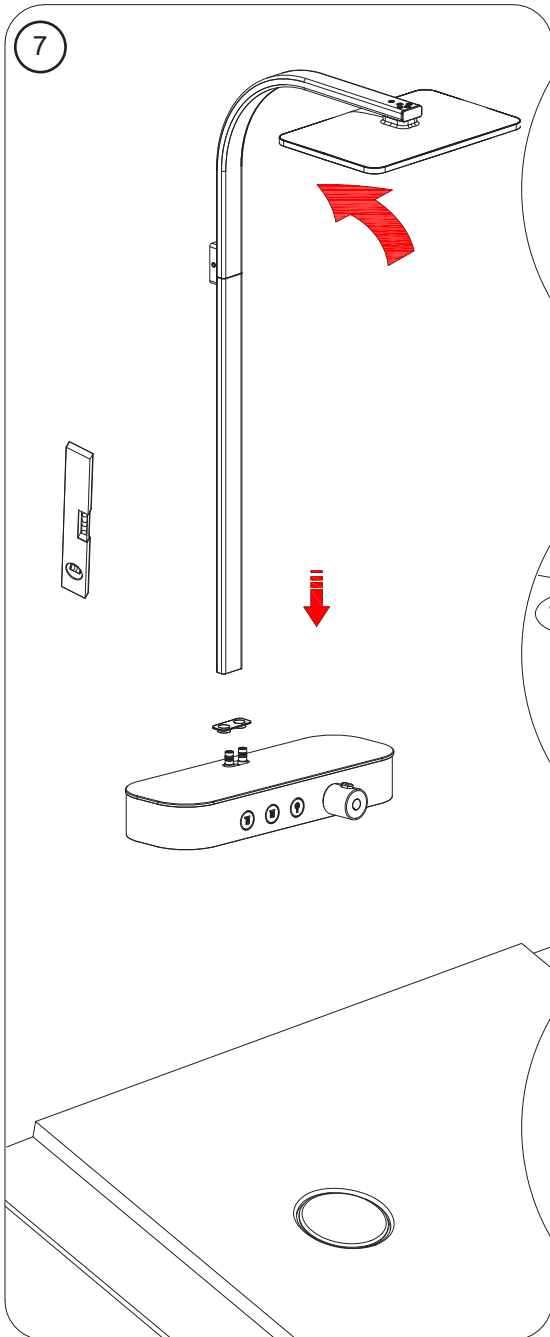


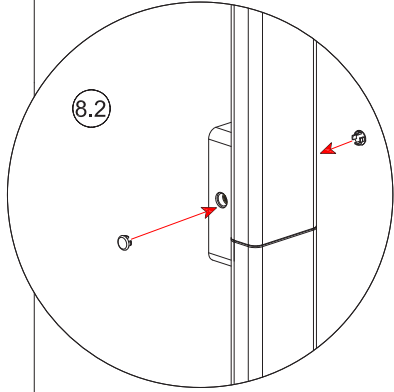
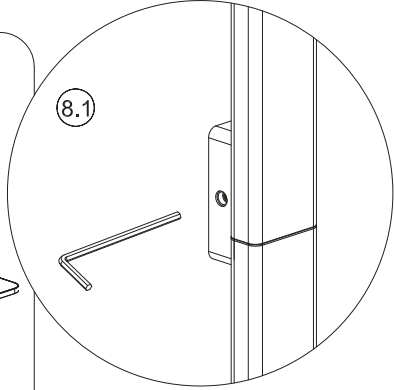
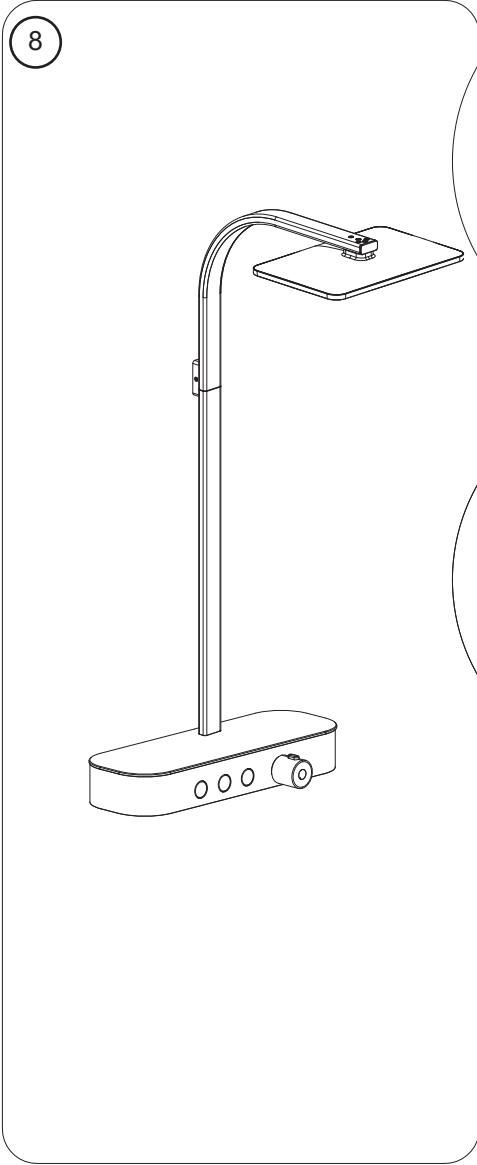


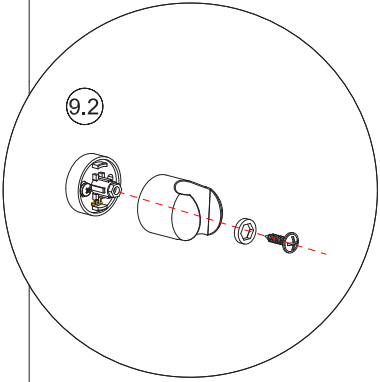
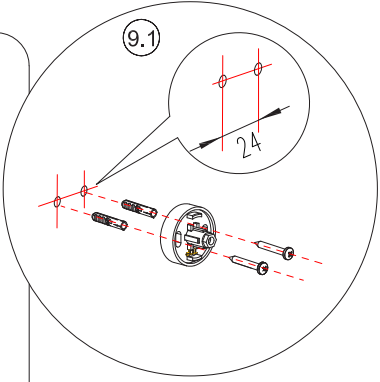
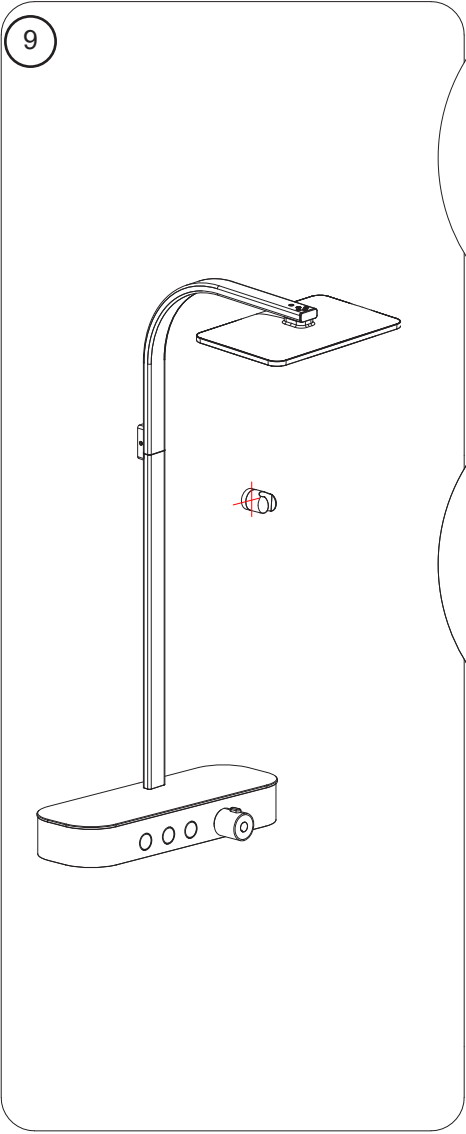


6



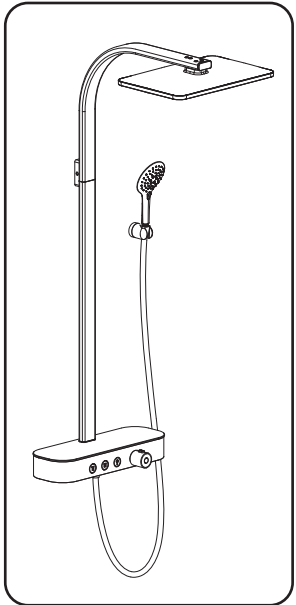
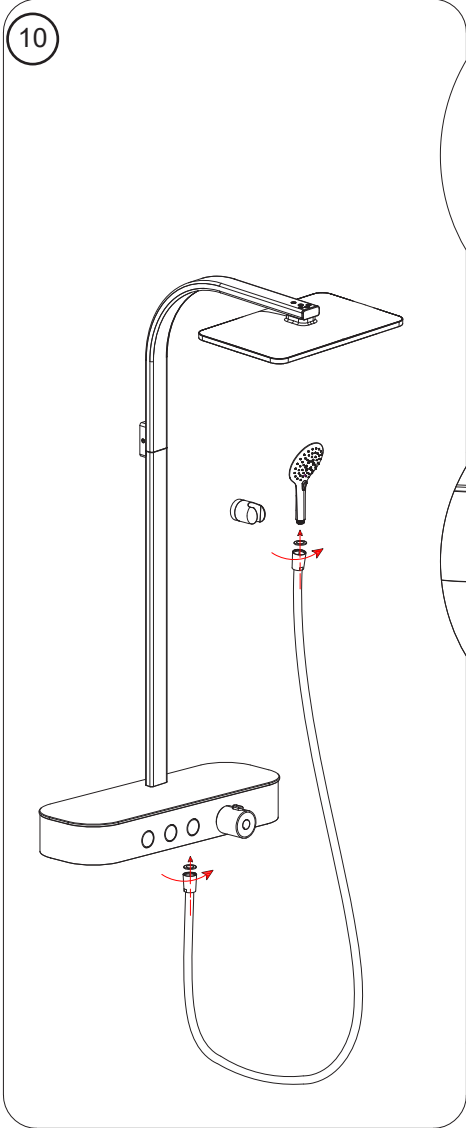
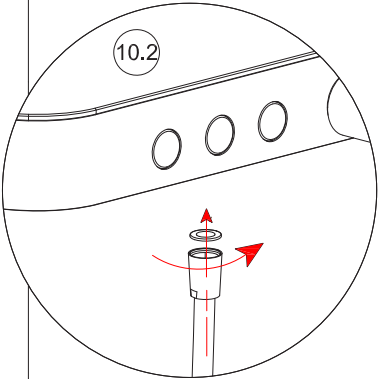
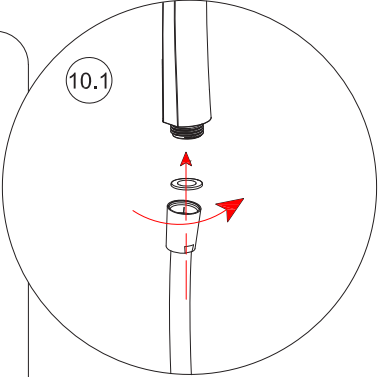








10





All the thermostatic taps and fittings are factory-set at 38°C/100°F. If, due to special system conditions, temperature changes are detected, the thermostatic taps and fittings shall be adapted to the system peculiar conditions, according to the points described in details here below:

- 1) Open the tap and measure the temperature of the exiting water by a thermometer.
- 2) Rotate the control (R) rightwards or leftwards, until the exiting water reaches a temperature of 38°C/100°F.
- 3) Position the thermostat control (M) so that the symbol of 38°C/100°F comes to vertical line in the upper part, coinciding with the top (T).

\* The control rotating radius is locked on 38°C/100°F due to safety reasons. For getting a higher temperature, just press the red push button.

Todas las griferías termostáticas se ajustan de fábrica a 38°C/100°F. Si debido a las particulares condiciones de las instalaciones, se observasen cambios de la temperatura, la grifería termostática deberá ajustarse a las condiciones particulares de la instalación, siguiendo los pasos que a continuación se detallan:

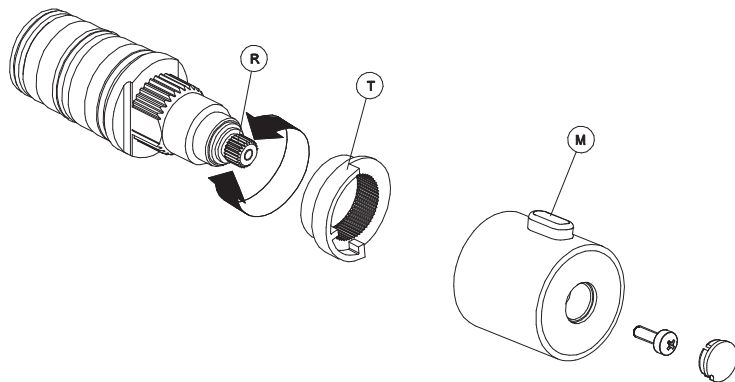
- 1) Abra la llave de paso y mida con un termómetro la temperatura del agua que sale.
- 2) Gire la tuerca reguladora (R) a la derecha o bien a la izquierda, hasta que el agua que sale tenga una temperatura de 38°C/100°F.
- 3) Introduzca el mando del termostato (M) de tal modo que la marcación de 38°C/100°F se vea en la posición vertical hacia arriba, coincidiendo con el tope (T)

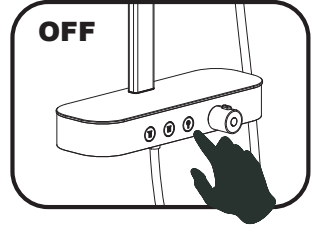
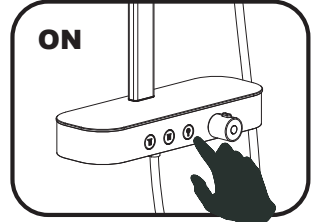
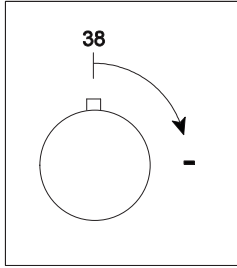
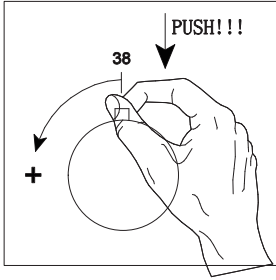
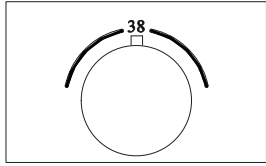
\* El radio de giro del mando está bloqueado a 38°C/100°F como seguridad. Para sobrepasar esta temperatura basta con oprimir el botón de seguridad y girar el mando.

Toute la robinetterie thermostatique est réglée en usine à 38°C/100°F. Au cas où, à cause d conditions particulières des installations, des variations de température seraient relevées, la robinetterie thermostatique devra être adaptée aux conditions spécifiques de l'installation en suivant les instructions reportées en détail cidessous:

- 1) Ouvrir le robinet et mesurer, par un thermomètre, la température de l'eau en sortie.
- 2) Tourner le robinet de réglage (R) à droite ou à gauche jusqu'à ce que l'eau en sortie atteinte la température de 38°C/100°F.
- 3) Régler la commande du thermostat (M) de façon que le cran des 38°C/100°F coïncide avec la ligne blanche du dispositif de limitation de la température (T).

\* Le rayon de rotation de la commande est bloqué à 38°C/100°F pour des raisons de sécurité. Pour augmenter la température, il suffit d'appuyer sur le bouton rouge.





 $F = F$ Min. - Max 0.5 - 5 bar	 50°C ✓ máx 70°C	Mixing system	
 Max. 5 bar	 3 bar ✓	Material	Brass

○ 100322798

● 100322787(MATT)

Pressure (Bar)	FLOW RATE (l/min)		
	RAIN	WATERFALL	HANDSHOWER
0,0	0,0	0,0	0,0
0,5	2,2	3,1	2,4
1,0	3,6	5,4	3,7
2,0	5,8	8,6	5,3
3,0	7,2	11,0	6,2
4,0	8,5	13,0	6,3
5,0	9,6	14,7	6,2

